

ナビアスタイル門扉

PEW006G

機能門柱
[type-C]

ナビアスタイル
[type-C]

門扉
[type-C]

フェンス
[type-C]

機能門柱
[type-W]

門扉
[type-W]

フェンス
[type-W]

ナビアスタイル門扉

途切れることなく続く、流麗な曲線のデザイン。

MAP007G



仕上がりへのこだわり

細く見せつつ厚みがある、しっかりとした仕上がりです。格子の1本1本が計算されていて美しいラインを構成しています。



MAP001G

サイズ表

単位mm	
寸法	
框	見込40
格子	見込30

ヒンジ

標準門柱と機能門柱(サブ門柱)では取付ヒンジが異なります。

■標準門柱用 MAP010G ■機能門柱用 PEW015G



・ドライバー1本で扉の調整、プレ調整ができますから、施工調整が容易です。
・現場でヒンジの組み替えを行うだけで、内開き・外開きに対応できます。
・門柱を埋め込んだ後でも内開き外開きの変更が可能です。

デザイン

type-W、type-Rのどちらも機能門柱、フェンスと合わせて使うことで、連続したデザインをお楽しみいただけます。

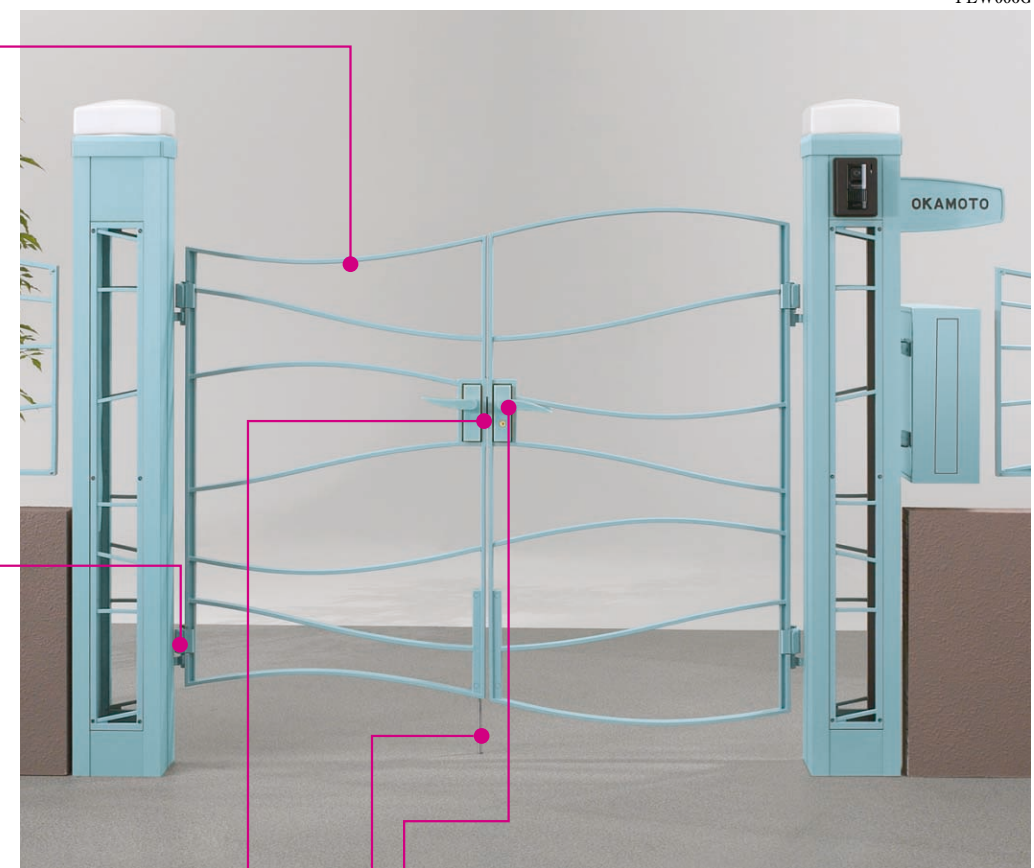
type-W

格子に波をデザインしました。 PEW006G



type-R

波紋をデザインしました。 PEW009G



戸当り

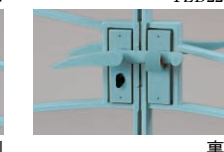
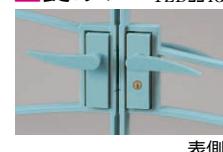


落とし棒



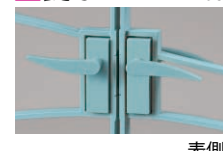
内掛錠ZE(K)型錠

錠あり



ZEK型錠
内掛錠 鍵3個付
外:シリンダー
内:サムターン

錠なし



ZE型錠
[内掛錠 錠なし]
※サムターンツマミはついていません。

●ハンドル

ハンドルは、門扉のデザインに合わせています。勝手により、作動するハンドルの向きが異なります。

■左勝手



■右勝手



落とし棒受(別売品)



組合せサイズ

片開き	両開き	親子開き
600~800	600~800	400~/600 600~/800

ご案内

●格子ピッチの広いデザインですのでペット、人のくぐり抜け等にご注意ください。

UD

・内側の操作性を向上させたアーム付きです。
・蓄光リングを採用、日没後2時間くらい発光します。

セキュリティ

・サムターンツマミをはずして非常解装置として使用できます。

消音

・錠受けに樹脂の緩衝材を装着し、操作時の金属音を防ぎます。

YZD181GD



蓄光リング

ナビアスタイル門扉 type-W

セット記号 両面デザイン 両・片開き 親子開き 門柱式 シリンダー錠

ナビアスタイル門扉 type-W

本体	参照ページ
エアリーブルー CBステン (塗装)	<別冊>規格価格表 (P.60)
本体 アルミ鋳物 柱 アルミ形材	納まり図・サイズ別姿図 (P.168)



両開き 機能門柱式 門扉サイズ:($\alpha+\beta$)0712 ZEK錠 [エアリーブルー]



PEW007G
両開き 機能門柱式
門扉サイズ:($\alpha+\beta$)0712
ZEK錠 [CBステン(塗装)]



PEW040G
片開き 機能門柱式
門扉サイズ:(β)0712
ZEK錠 [CBステン(塗装)]



PEW011G
親子開き 機能門柱式
門扉サイズ:(α)0412+ (β)0812
ZEK錠 [エアリーブルー]



MAP008G
片開き 標準門柱式
門扉サイズ:(α)0712
ZEK錠 [エアリーブルー]

ナビアスタイル門扉 type-W

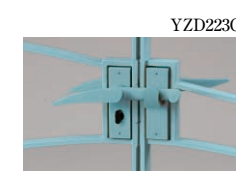
適応錠

●錠については(P.159)をご覧ください。



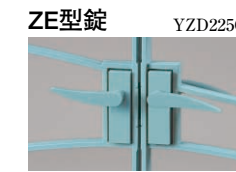
●減算額

両開き	¥0
片開き	¥0



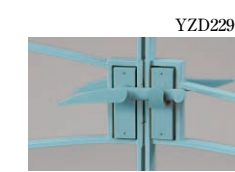
●減算額

両開き	¥0
片開き	¥0



●減算額

両開き	¥2,800
片開き	¥2,100



●減算額

両開き	¥2,800
片開き	¥2,100

組合せ価格表

サイズ呼称	本体寸法 (1枚)mm		両開き		片開き	
	巾	高	標準門柱式	標準門柱式	標準門柱式	標準門柱式
0612	600	1200	type-W・($\alpha+\beta$)	type-W・ α	type-W・ β	type-W・ β
0712	700	1200	¥148,000	¥93,300	¥93,300	¥93,300
0812	800	1200	¥159,800	¥99,200	¥99,200	¥99,200
			¥173,400	¥106,000	¥106,000	¥106,000

サイズ呼称	本体寸法 (1枚)mm		親子開き	
	巾	高	標準門柱式	標準門柱式
0412+0812	(400+800)	1200	type-W・(併 α +併 β)	type-W・(併 β +併 α)
			¥150,300	¥150,300

●表中の寸法は、本体寸法になっています。納まり寸法については、納まり図にてご確認ください。

別売品

名称	価格
落とし棒受け	¥3,600 (4個)

PEJ089G

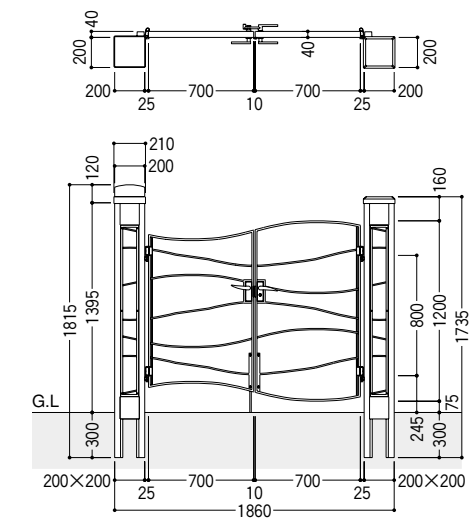


落とし棒受け (別売品)

増設する場合にお使いください。(ステンレス製)

寸法図 (単位mm)

本図は0712両開き機能門柱式です。



ご案内

- α と β では本体高さが異なります。サイズ呼称は β の高さで表記しています。
- デザイン・サイズ別の姿図は(P.168)をご参照ください。
- 機能門柱納まりの場合、サイズや納まりにより、意匠パネルと門扉の組合せが変わりますので、(P.170)の組合せ表をご確認ください。

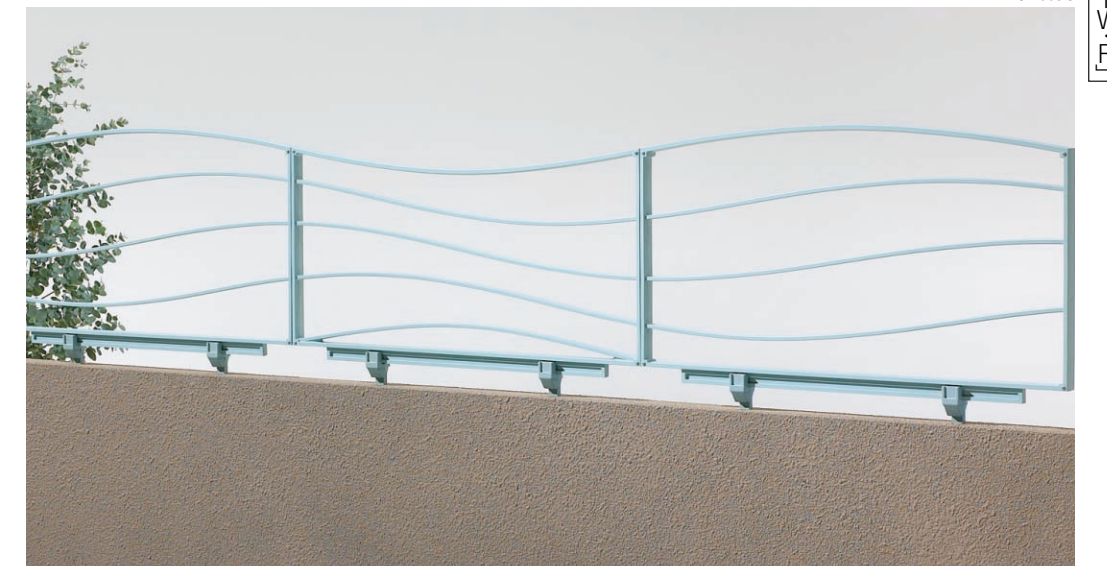
コーディネート商品

PEW016G



ナビアスタイル機能門柱 意匠パネル:type-WB (P.156)

NCR009G



ナビアスタイルフェンス type-W (P.165)

ナビアスタイル門扉 type-R

セット記号 両面デザイン 両・片開き 親子開き 門柱式 シリダゲ錠

ナビアスタイル門扉 type-R

本体
 エアリーブルー CBステン(塗装)
 本体 アルミ鋳物 柱 アルミ形材

参照ページ	
〈別冊〉規格価格表	[P.60]
納まり図・サイズ別姿図	[P.168]



PEW008G

両開き 機能門柱式 門扉サイズ:($\alpha+\beta$)0712 ZEK錠 [エアリーブルー]



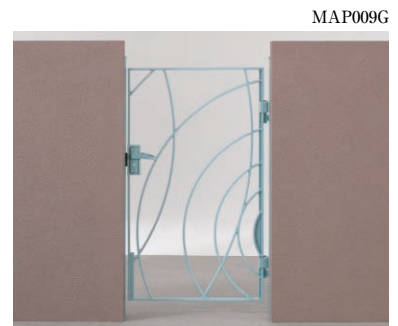
PEW010G
両開き 機能門柱式
門扉サイズ:($\alpha+\beta$)0712
ZEK錠 [CBステン(塗装)]



PEW041G
片開き 機能門柱式
門扉サイズ:(α)0712
ZEK錠 [CBステン(塗装)]



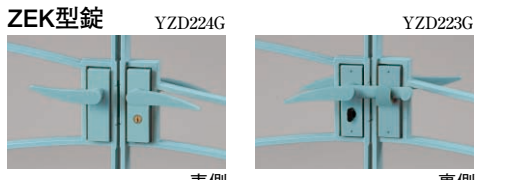
PEW013G
親子開き 機能門柱式
門扉サイズ:(α)0412+ (β)0812
ZEK錠 [エアリーブルー]



MAP009G
片開き 標準門柱式
門扉サイズ:(β)0712
ZEK錠 [エアリーブルー]

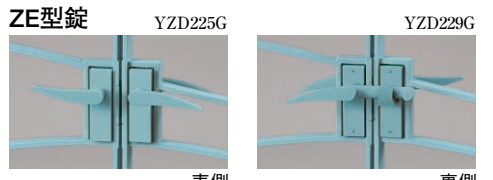
適応錠

●錠については [P.159] をご覧ください。



●減算額

両開き	¥0
片開き	¥0



●減算額

両開き	- ¥2,800
片開き	- ¥2,100

組合せ価格表

サイズ呼称	本体寸法 (1枚)mm		両開き 標準門柱式		片開き 標準門柱式	
	巾	高	type-R・($\alpha+\beta$)	type-R・ α	type-R・ β	
0612	600	1200	¥148,000	¥93,300	¥93,300	
0712	700	1200	¥159,800	¥99,200	¥99,200	
0812	800	1200	¥173,400	¥106,000	¥106,000	

サイズ呼称	本体寸法 (1枚)mm		親子開き 標準門柱式	
	巾	高	type-R・(掛 α +受 β)	type-R・(掛 β +受 α)
0412+0812	(400+800)	1200	¥150,300	¥150,300

●表中の寸法は、本体寸法になっています。納まり寸法については、納まり図にてご確認ください。

別売品

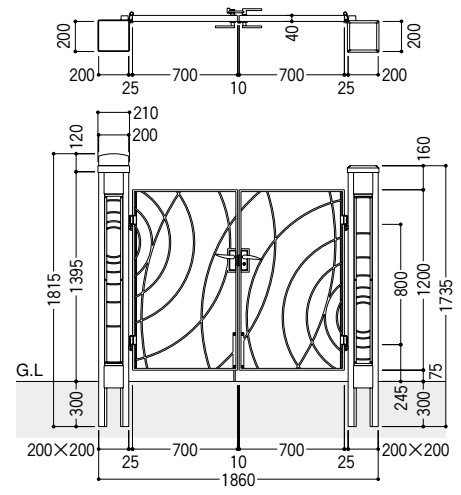
名称	価格
落とし棒受け	¥3,600 (4個)



PEJ089G
落とし棒受け (別売品)
増設する場合にお使いください。(ステンレス製)

寸法図 (単位mm)

本図は0712両開き機能門柱式です。



ご案内

- デザイン・サイズ別の姿図は [P.168] をご参照ください。
- 機能門柱納まりの場合、サイズや納まりにより、意匠パネルと門扉の組合せが変わりますので、[P.171] の組合せ表をご確認ください。

コーディネート商品



ナビアスタイル機能門柱 意匠パネル:type-RB [P.156]



ナビアスタイルフェンス type-R [P.164]