

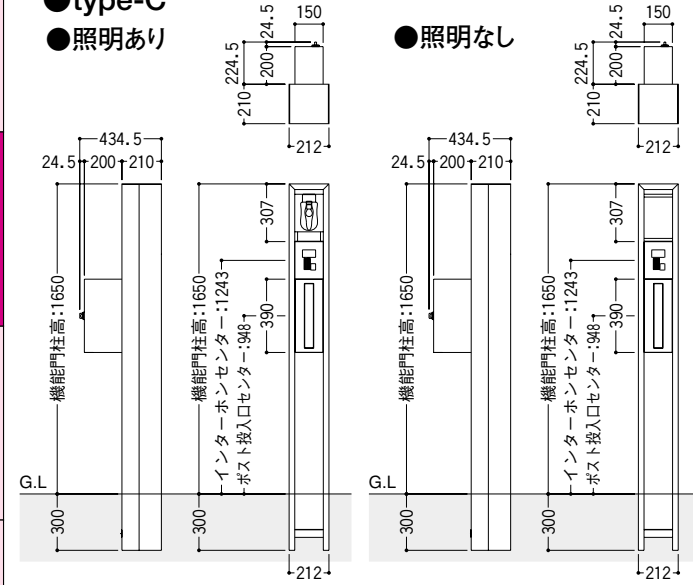
ナビアスタイル[型材タイプ]

寸法単位mm

ナビアスタイル[型材タイプ]

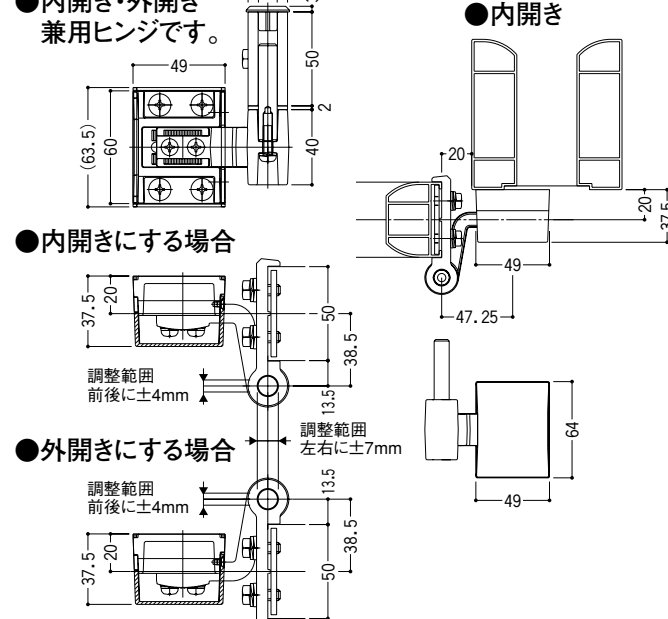
機能門柱[独立タイプ]納まり

- type-C
- 照明あり
- 照明なし



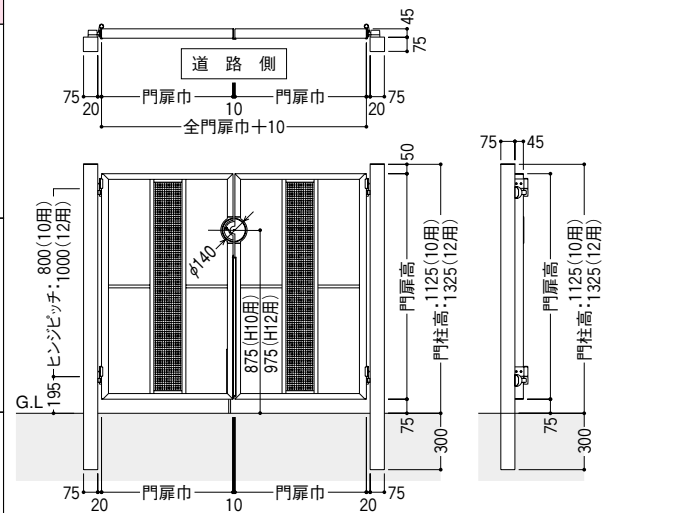
調整ヒンジ

- 内開き・外開き兼用ヒンジです。
- 内開き

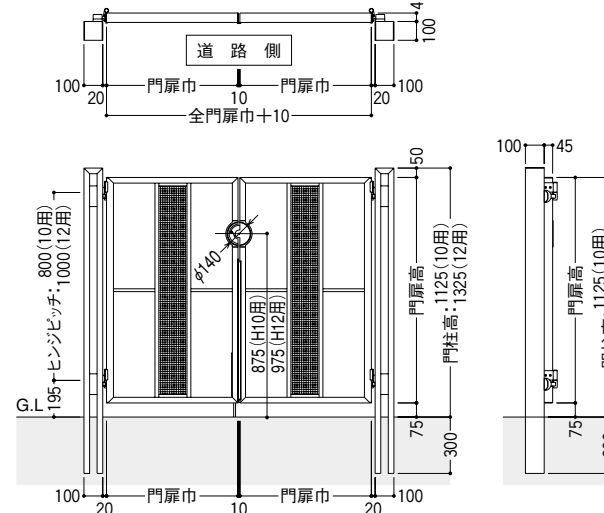


門扉[type-C・P]納まり

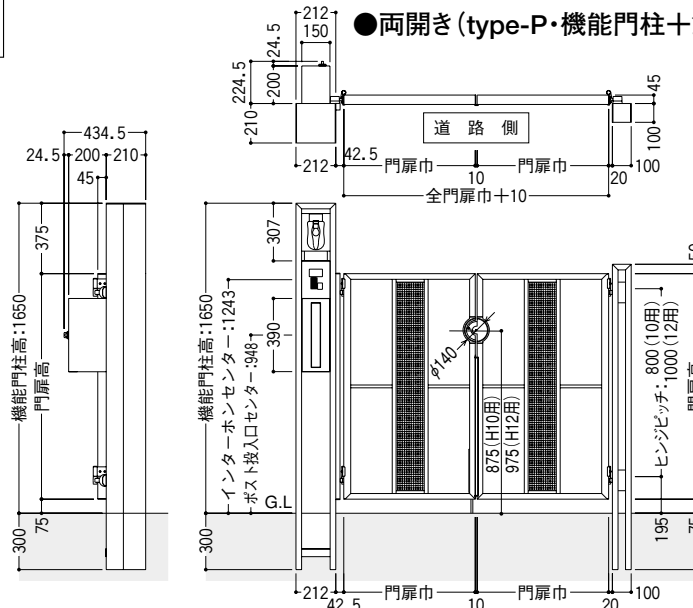
- 両開き (type-P 75角門柱)



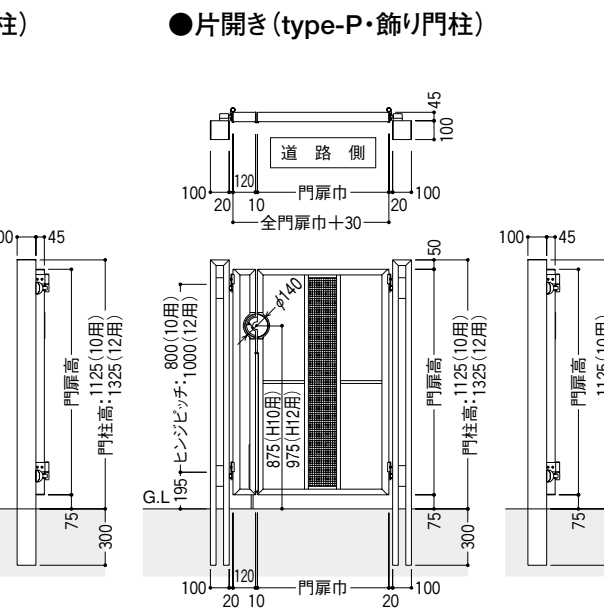
- 両開き (type-P・飾り門柱)



- 両開き (type-P・機能門柱+飾り門柱)

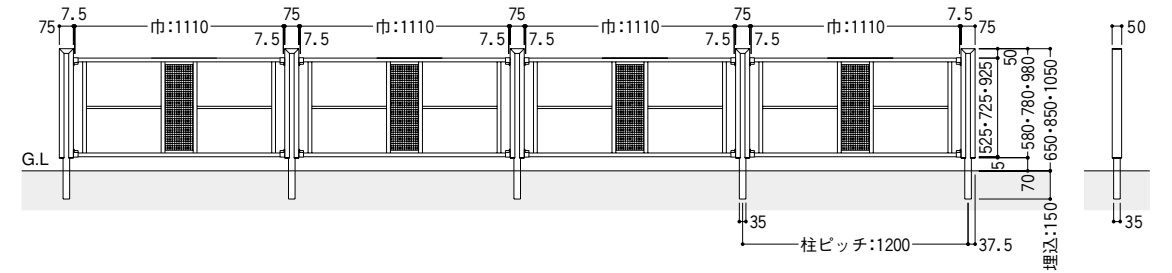


- 片開き (type-P・飾り門柱)



フェンス納まり

- type-C・P



姿図[型材タイプ]

門扉	共通子扉		type-C			
	H:1000		0410	0610	0710	0810
門扉	H:1200		type-C			
			0412	0612	0712	0812
フェンス	type-C		type-P			
			1206	1208	1210	
フェンス	type-P		type-C			
			1206	1208	1210	

門扉	共通子扉		type-C			
	H:1000		0410	0610	0710	0810
門扉	H:1200		type-C			
			0412	0612	0712	0812
フェンス	type-C		type-P			
			1206	1208	1210	
フェンス	type-P		type-C			
			1206	1208	1210	

フェンス	共通子扉		type-C			
	H:1000		0410	0610	0710	0810
フェンス	H:1200		type-C			
			0412	0612	0712	0812
フェンス	type-C		type-P			
			1206	1208	1210	
フェンス	type-P		type-C			
			1206	1208	1210	

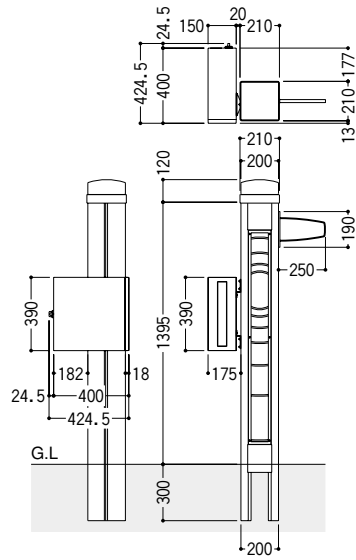
ナビアスタイル [鋳物タイプ]

寸法単位mm

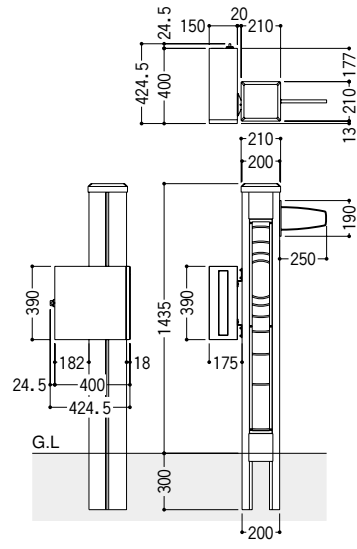
ナビアスタイル [鋳物タイプ]

機能門柱 [独立タイプ] 納まり

- 鋳物用
- 照明つき

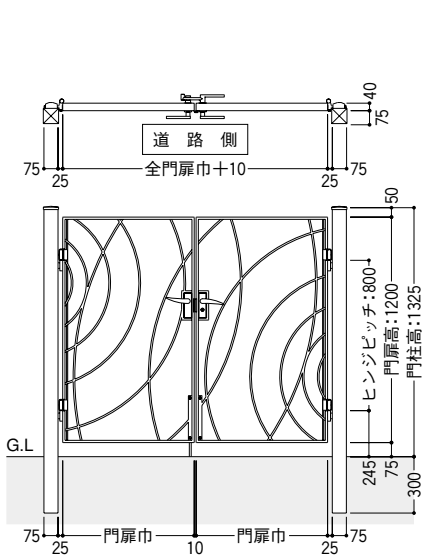


- 照明なし

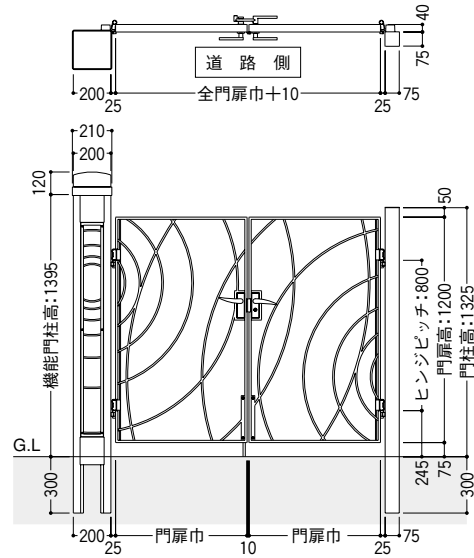


門扉 [type-W・R] 納まり

- 両開き (type-R・標準門柱)

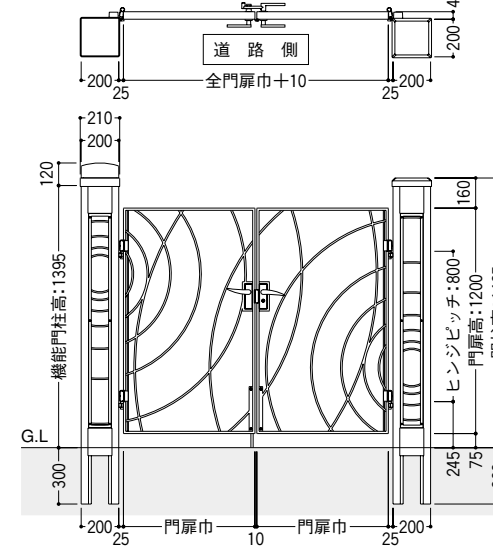


- 両開き (type-R・機能門柱+75角サブ門柱)



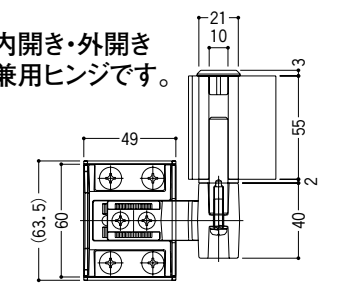
門扉 [鋳物タイプ] 納まり

- 両開き (type-R・機能門柱+機能門柱)

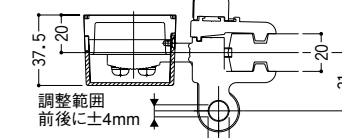


機能門柱用調整ヒンジ

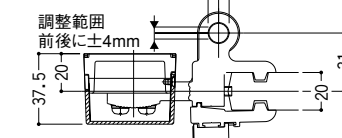
- 内開き・外開き兼用ヒンジです。



- 内開きにする場合

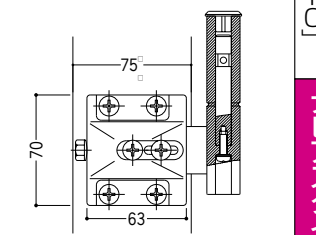


- 外開きにする場合

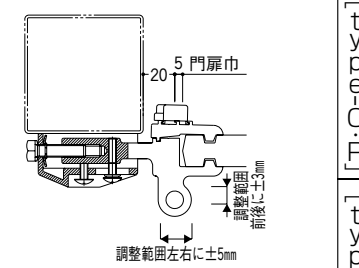


標準門柱用調整ヒンジ

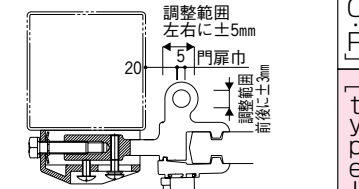
- 内開き・外開き兼用ヒンジです。



- 内開きにする場合

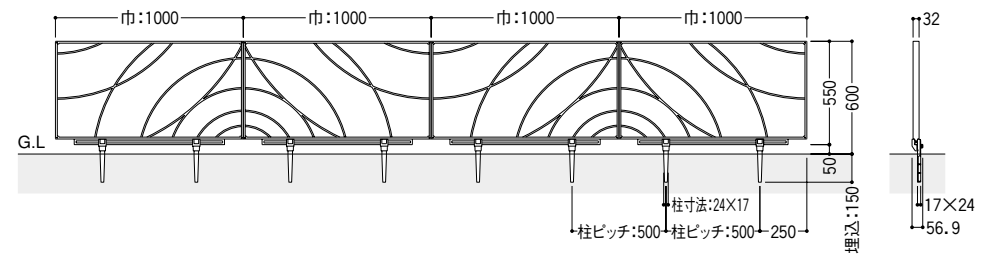


- 外開きにする場合



フェンス納まり

- type-R



姿図 [鋳物タイプ]

		0412	0612	0712	0812
type-W	α				
	β				
type-R	α				
	β				