

折戸式門扉 エクジス スクリーンゲート [電動・手動] 受注生産品

VHB041GM



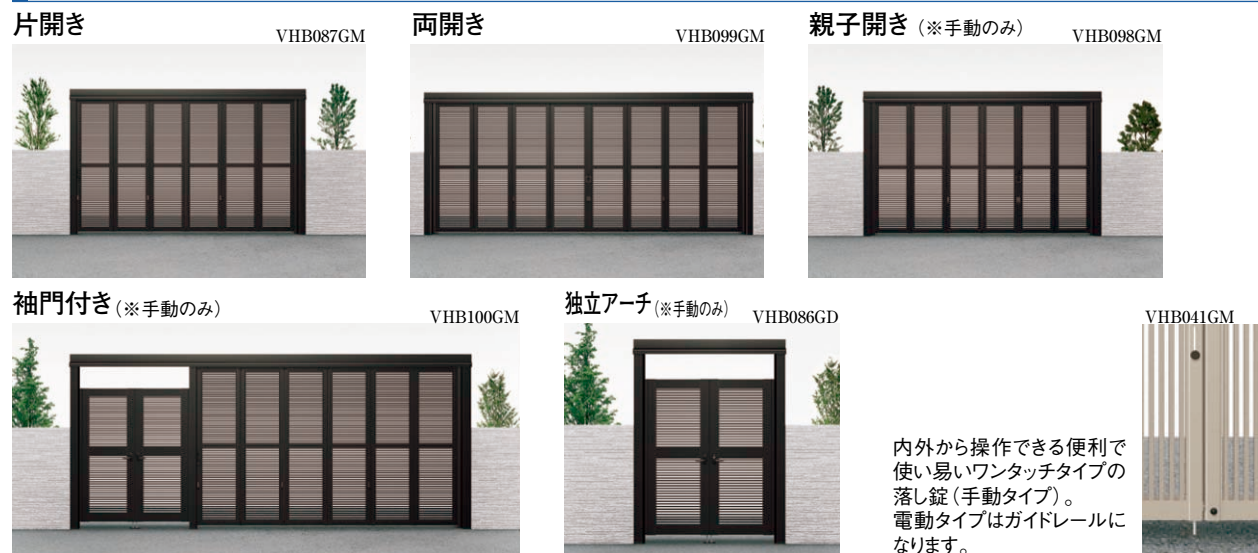
DA・EA型 [たて格子] 片開き 写真はDA型

扉と枠のスキ間をなくした高級感あふれるスクリーンゲート。壁のない独立タイプが可能ですから、エクステリアプランが広がります。

開き形式

	手動タイプ	電動タイプ
片開き	●	●
両開き	●	●
親子	●	—
片開き袖門つき	● (DA・DH・DJ型のみ)	—
独立アーチ	● (DA・DH・DJ型のみ)	—
ガイドレール	オプション	●

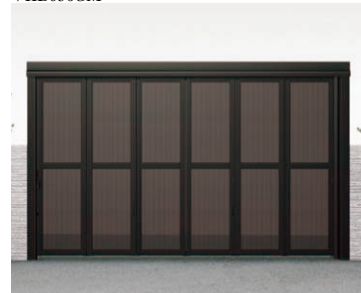
敷地に合わせ納まりが選べます。



内外から操作できる便利で使い易いワンタッチタイプの落し錠(手動タイプ)。電動タイプはガイドレールになります。

扉は5デザイン。

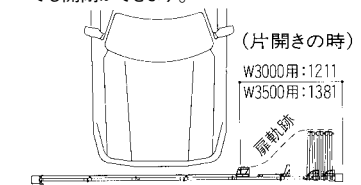
VHB096GM



DG・EG型 [パンチング] 写真はDG型

■扉の開閉はスムーズ

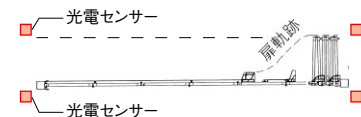
- 扉はつり元側から順に折りたたまれ、収納されます。ギリギリまで車があっても開閉ができます。



- 敷地によって選べる右開き・左開き
- 車庫スペースの条件に合わせて、勝手(R・L)が選べます。

リモコンで開閉時に安全・安心の光電センサー(特注品)

人や車、動物などの侵入を感知し、自動的に扉本体を停止させます。



- 道路側または敷地側に設置します。障害物があると停止しますので、敷地側の場合は、扉軌跡の内側や、車の停車位置に配慮して設置願います。

VHG011G



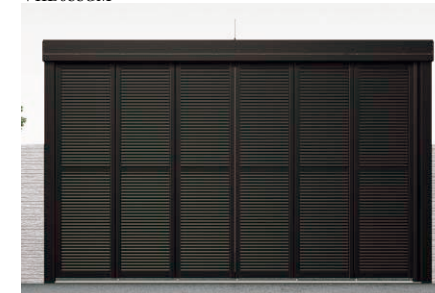
片開き・両開き・親子・片開き袖門つきからお選びください。

VHB081GM



DH・EH型 [よこ格子] 写真はEH型

VHB088GM



DJ・EJ型 [ルーバー] 写真はEJ型

VHB076GM



DR・ER型 [FRPパネル] 写真はER型

電動式タイプは家庭用100ボルト電源で接続できます。

スマートでコンパクト... はなれた所からリモコンで 必ずアンテナ方向に向けてください。

〈開〉〈停〉〈閉〉の3点式リモコンで操作ができます。受信距離は約10mです。(現場状況で多少変化します。)

- 自動車の窓ガラス越しでも作動します。



VHC059G

FM変調方式とノイズ除去機能採用(マイコン)による対ノイズに優れた高性能リモコンです。

- 40億通り以上の固有キーコードがあり、他の送信機で作動することはありません。



●オプションでリモコンの増設ができます。価格 ¥21,500 (1コ)

- 使用電池:単4形電池2コ使用。

内側からは3点式スイッチ 開・停・閉

柱の裏側(家側)に開・停・閉の3点式スイッチがあります。開閉の途中でも停止が可能です。

自動解錠・施錠

扉が完全に閉鎖している時には、電気錠で自動施錠されています。リモコンまたは開閉スイッチで扉を開く時には、自動解錠されます。



VHB089GM

停電した時!!!

解錠レバーを「手動解錠」にしますと、扉は手動で開閉できます。



VHB074GM

- 開閉時間は10~12秒です。
- 障害物が有った場合には停止機能が自動的に作動する安心設定です。(過負荷検出方式)

ご案内

- 電動式の場合、強風時は風による抵抗により、安全装置が働き、停止する場合があります。
- 結線工事・調整費が別途必要になりますので、お見積りの際にご確認ください。
- 結線BOXまでの電線管の埋設配管が必要ですので、電気工事店様とお打ち合せの上、工事にかかってください。
- 一次電源は、片開きの場合は戸当り柱側に、両開き右勝手の場合は外観右側に、左勝手の場合は外観左側になります。
- 停電時、[手動解錠]にした解錠レバーは停電復帰後に必ず[自動]側にもどしてください。[手動解錠]になっていすと、自動施錠されません。
- 電動タイプは下枠レールが標準仕様となります。
- 下枠レールに石コロ等の障害物がある場合には施錠しないことがありますので常にレール部分の掃除をしてください。
- 両開き用の上枠レールは、スチール補強が入り、重量物となっています。ユニック車の手配または作業人数の確保が必要です。
- 電動上枠 45用: 85kg 50用: 100kg 手動上枠 45用: 60kg 50用: 67kg
- リモコンは、直射日光の当たらない涼しい所や水滴がかからない場所に保管してください。また強い衝撃を加えたり、改装・改造はしないでください。
- 取付けは、梱包内の取付説明書に従って、組立施工をしてください。
- ご使用に際しましては、取扱説明書に従って、正常なご使用をしてください。
- 開閉スイッチは防滴型ですが操作時以外はフタを閉めて、雨水等がかからないようにしてください。
- 電動タイプは、多雪地帯・極寒地帯でのご使用は避けてください。

折戸式門扉 エクジス スクリーンゲートDA型 [手動式] 受注生産品

CB

エクジス
スクリーンゲート

CBブラック CBステン
本体・枠 アルミ形材

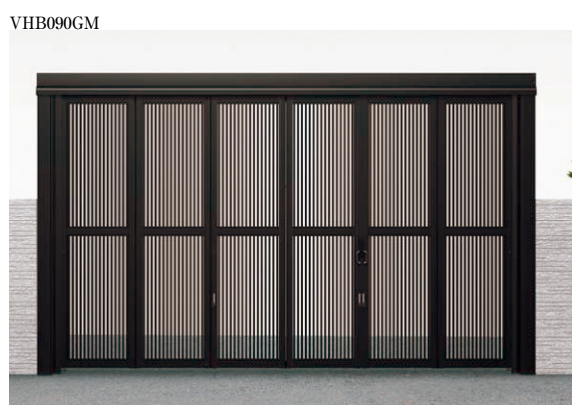
参照ページ	
〈別冊〉規格価格表	[P.568]
納まり図	[P.1134]

コーディネート商品		
門扉	ニューエクジス門扉DA型	[P.392]
フェンス	ニューエクジスフェンスDA型	[P.728]
カーポート	ファインポートシリーズ	[P.994]

手動式



片開き・右(R)勝手 手動式 35SR (有効開口巾:3520×高:2405) [CBステン]



親子開き・右(R)勝手 手動式 35FR (有効開口巾:3510×高:2405) [CBブラック]



両開き・右(R)勝手 手動式 50WR (有効開口巾:5070×高:2405) [CBブラック]

コーディネート商品



ニューエクジスフェンスDA型 [P.728] ファインポートR [P.994]



左側袖門つき・右(R)勝手 手動式 スクリーンゲート30SR+ニューエクジス大型門扉DA型 門扉サイズ:0820 両開き [CBブラック]

●写真及び印刷の特性上、実物の色調とは多少異なりますのでご了承ください。

エクジス スクリーンゲートEA型 [電動式]

CB

エクジス
スクリーンゲート

電動式

内側からは3点スイッチ

柱の裏側(家側)に開・停・閉の3点式スイッチがあります。開閉の途中でも停止が可能です。

VHB072GM

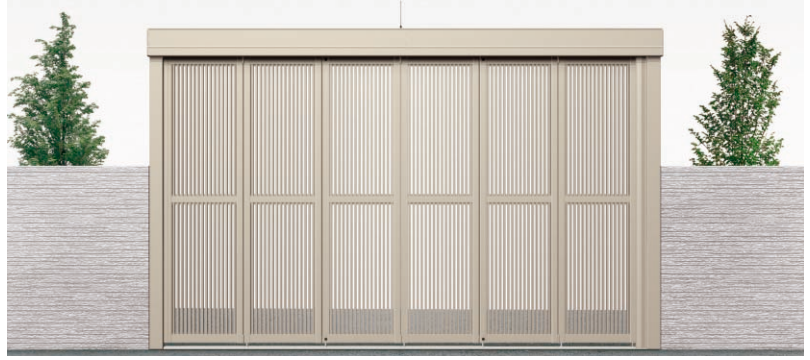


はなれた所からリモコンでらくらく開閉

〈開〉〈停〉〈閉〉の3点式リモコンで操作ができます。受信距離は約10mです。

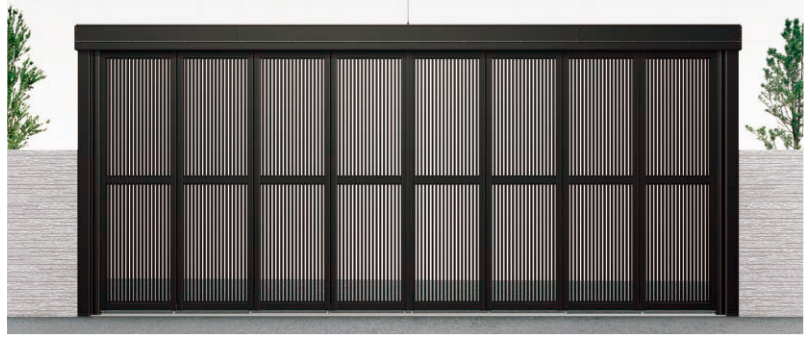
現場状況で受信距離は多少変化します。
●自動車の窓ガラス越しでも作動します。

VHB082GM



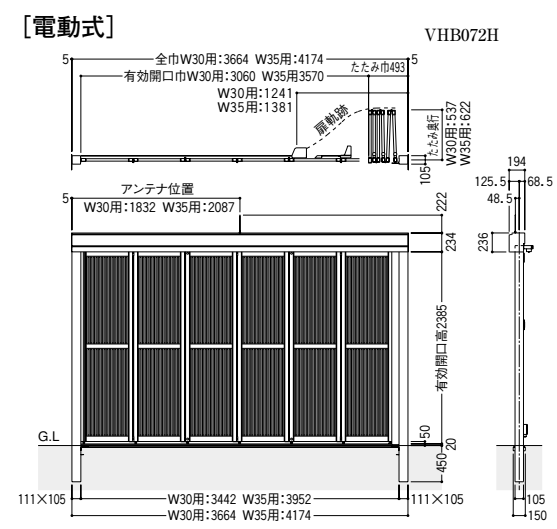
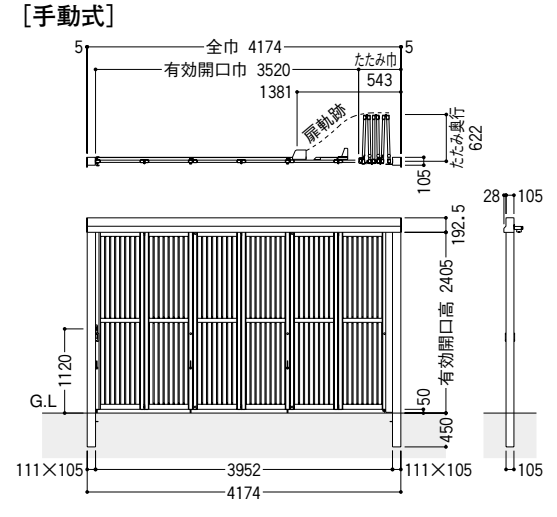
片開き・右(R)勝手 電動式 35SR (有効開口巾:3570×高:2385) [CBステン]

VHB093GM



両開き・右(R)勝手 電動式 50WR (有効開口巾:5090×高:2385) [CBブラック]

●寸法図 (単位mm) 本図は35SR(片開き・右勝手) VHB005H



●格子寸法

見付X見込 (mm)	
格子寸法	17.6×21.5
格子スキ間	15.7
格子ピッチ	33.3

DA型・EA型組合せ価格 ★全品受注生産品

開き形式	本体寸法mm					サイズ呼称	価格	ガイドレール加算額(別売品)	
	全巾	有効開口巾	全高	有効開口高	袖門つき全巾				
片開き	3664	3010	2597.5	2405	-	30SR 右勝手	¥570,900	¥44,500	
	4174	3520	2597.5	2405	-	30SL 左勝手			
	親子開き	3746	3000	2597.5	2405	-	35SR 右勝手	¥600,600	¥46,700
		4256	3510	2597.5	2405	-	35SL 左勝手		
両開き		3746	3000	2597.5	2405	-	30FR 右勝手	¥600,600	¥55,500
		4256	3510	2597.5	2405	-	30FL 左勝手		
	両開き	4256	3510	2597.5	2405	-	35FR 右勝手	¥630,300	¥57,700
		5370	4500	2597.5	2405	-	35FL 左勝手		
両開き		5370	4500	2597.5	2405	-	45WR 右勝手	¥1,029,600	¥67,000
		5946	5070	2597.5	2405	-	45WL 左勝手		
	両開き	5946	5070	2597.5	2405	-	50WR 右勝手	¥1,067,000	¥69,200
		5946	5070	2597.5	2405	-	50WL 左勝手		
両開き		3664	3010	2597.5	2405	5425	30RR 右勝手	¥859,700	¥44,500
		3664	3010	2597.5	2405	5425	30RL 左勝手		
	両開き	3664	3010	2597.5	2405	5425	30LR 右勝手	¥859,700	¥44,500
		3664	3010	2597.5	2405	5425	30LL 左勝手		
両開き		4174	3520	2597.5	2405	5935	35RR 右勝手	¥889,400	¥46,700
		4174	3520	2597.5	2405	5935	35RL 左勝手		
	両開き	4174	3520	2597.5	2405	5935	35LL 右勝手	¥889,400	¥46,700
		4174	3520	2597.5	2405	5935	35LR 左勝手		
両開き		1872	1580	2597.5	2405	-	16R 右勝手	¥288,800	-
		1872	1580	2597.5	2405	-	16L 左勝手		
	両開き	3664	3060	2639	2385	-	30SR 右勝手	¥1,866,100	-
		4174	3570	2639	2385	-	30SL 左勝手		
両開き		3664	3060	2639	2385	-	35SR 右勝手	¥1,898,000	-
		4174	3570	2639	2385	-	35SL 左勝手		
	両開き	5370	4520	2639	2385	-	45WR 右勝手	¥2,391,400	-
		5946	5090	2639	2385	-	45WL 左勝手		
両開き		5946	5090	2639	2385	-	50WR 右勝手	¥2,431,000	-
							50WL 左勝手		

- 片開きは外観右勝手はR、左勝手はLです。
- 親子・両開きタイプは、外観掛け扉右がR(右勝手)、左がL(左勝手)です。
- 手動式にはガイドレールが別売で取り付けられます。詳しくは規格価格表を参照してください。
- 袖門つきセットは外観右側袖門つき、もしくは左側袖門つきを選択し、さらにゲートの開き勝手を選択してください。
- 袖門つき価格は、ゲート+エクジス大型門扉 両開き サイズ0820・NB型錠・戸当り・落し錠セット価格が含まれております。

●表示価格は部材標準価格で、組立・運搬・取付工事費及び消費税は含まれておりません。
●事故、ケガ等を防止するために「使用上、施工上のご注意」をよく読んで、正常な取扱いをしてください。

折戸式門扉 エクジス スクリーンゲートDG型 [手動式] 受注生産品

CBブラック CBステン
本体・枠 アルミ形材
パネル アルミパンチングメタル板

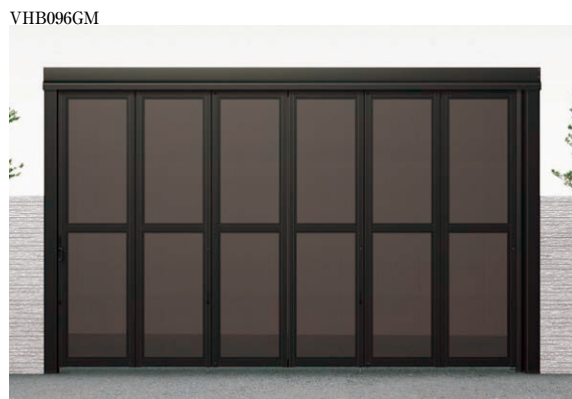
参照ページ	
〈別冊〉規格価格表	[P.568]
納まり図	[P.1134]

コーディネート商品		
門扉	ニューエクジス門扉DG型	[P.402]
フェンス	ニューエクジスフェンスDG型	[P.732]
カーポート	ファインポートシリーズ	[P.994]

手動式



VHB047GM
片開き・右(R)勝手 手動式 35SR (有効開口巾:3520×高:2405) [CBステン]



VHB096GM
片開き・右(R)勝手 手動式 35SR (有効開口巾:3520×高:2405) [CBブラック]



VHB094GM
親子開き・右(R)勝手 手動式 35FR (有効開口巾:3510×高:2405) [CBブラック]



VHB095GM
両開き・右(R)勝手 手動式 50WR (有効開口巾:5070×高:2405) [CBブラック]

コーディネート商品



NDC137GD
ニューエクジスフェンスDG型 [P.732]



VGJ018GD
ファインポートR [P.994]

エクジス スクリーンゲートEG型 [電動式]

電動式

内側からは3点スイッチ

柱の裏側(家側)に開・停・閉の3点式スイッチがあります。開閉の途中でも停止が可能です。

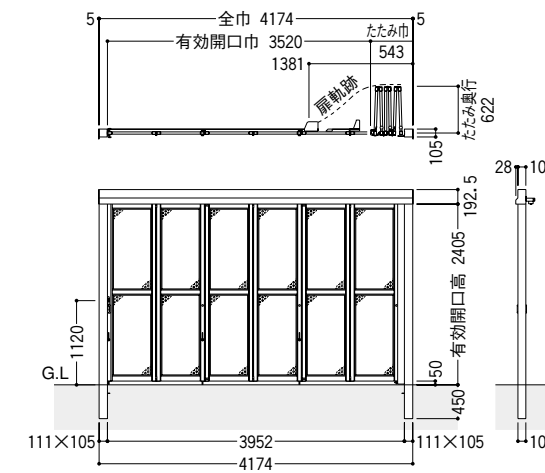


VHB075GM
片開き・右(R)勝手 電動式 35SR (有効開口巾:3570×高:2385) [CBステン]

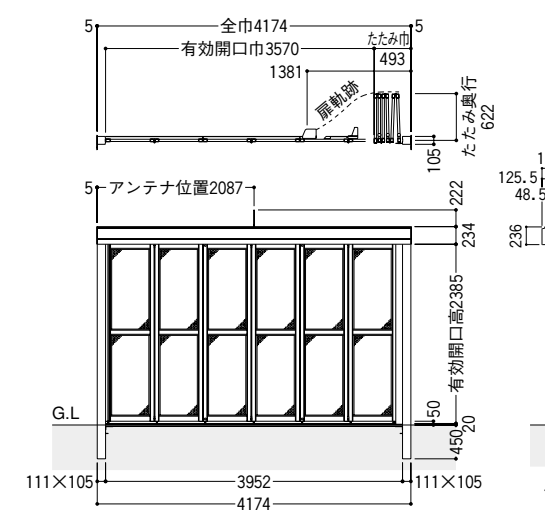


VHB097GM
両開き・右(R)勝手 電動式 50WR (有効開口巾:5090×高:2385) [CBブラック]

●寸法図 (単位mm) 本図は35SR (片開き・右勝手) [手動式]



[電動式]



DG型・EG型組合せ価格 ★全品受注生産品

開き形式	本体寸法mm				サイズ呼称	価格	ガイドレール加算額(別売品)	
	全巾	有効開口巾	全高	有効開口高				
D G 型 (手動式)	片開き	3664	3010	2597.5	2405	30SR 右勝手 30SL 左勝手	¥729,300	¥44,500
		4174	3520	2597.5	2405	35SR 右勝手 35SL 左勝手	¥788,700	¥46,700
	親子開き	3746	3000	2597.5	2405	30FR 右勝手 30FL 左勝手	¥759,000	¥55,500
		4256	3510	2597.5	2405	35FR 右勝手 35FL 左勝手	¥818,400	¥57,700
両開き	5370	4500	2597.5	2405	45WR 右勝手 45WL 左勝手	¥1,262,800	¥67,000	
	5946	5070	2597.5	2405	50WR 右勝手 50WL 左勝手	¥1,339,800	¥69,200	
E G 型 (電動式)	片開き	3664	3060	2639	2385	30SR 右勝手 30SL 左勝手	¥2,024,500	—
		4174	3570	2639	2385	35SR 右勝手 35SL 左勝手	¥2,086,100	—
	両開き	5370	4520	2639	2385	45WR 右勝手 45WL 左勝手	¥2,624,600	—
		5946	5090	2639	2385	50WR 右勝手 50WL 左勝手	¥2,703,800	—

●片開きは外観右勝手はR、左勝手はLです。
●親子・両開きタイプは、外観掛け扉右がR(右勝手)、左がL(左勝手)です。

●手動式にはガイドレールが別売で取り付けられます。詳しくは規格価格表を参照してください。

ご案内

折戸式門扉 エクジス スクリーンゲートDH型 [手動式] 受注生産品

CBブラック CBステン

本体・枠 アルミ形材

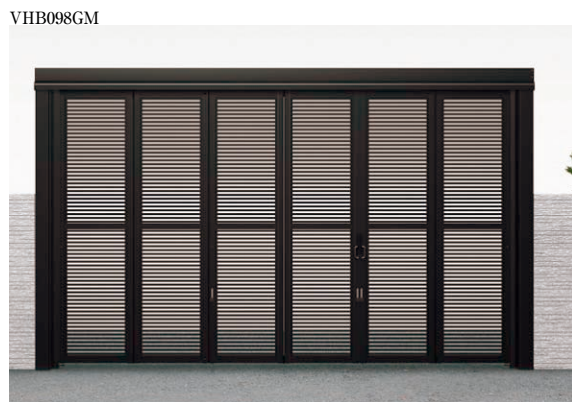
手動式

参照ページ	
〈別冊〉規格価格表	[P.568]
納まり図	[P.1134]

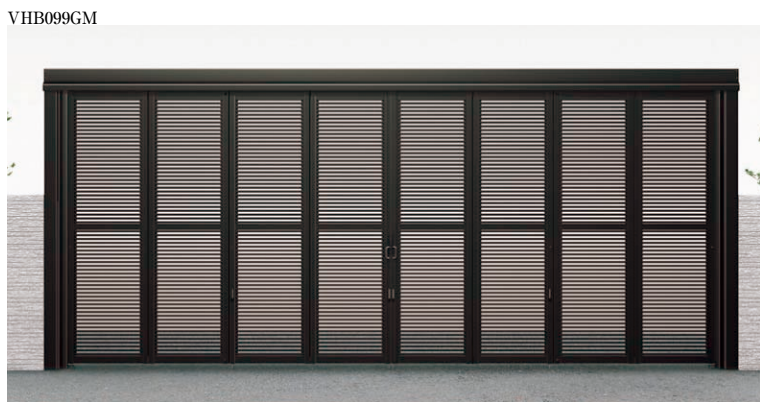
コーディネート商品		
門扉	ニューエクジス門扉DH型	[P.404]
フェンス	ニューエクジスフェンスDH型	[P.734]
カーポート	ファインポートシリーズ	[P.994]



VHB038GM 片開き・右(R)勝手 手動式 35SR (有効開口巾:3520×高:2405) [CBステン]



VHB098GM 親子開き・右(R)勝手 手動式 35FR (有効開口巾:3510×高:2405) [CBブラック]



VHB099GM 両開き・右(R)勝手 手動式 50WR (有効開口巾:5070×高:2405) [CBブラック]

コーディネート商品



ニューエクジスフェンスDH型 [P.734] ファインポートR [P.994]



VHB100GM 左側袖門つき・右(R)勝手 手動式 スクリーンゲート30SR+ニューエクジス大型門扉DH型 門扉サイズ:0820 両開き [CBブラック]

エクジス スクリーンゲートEH型 [電動式]

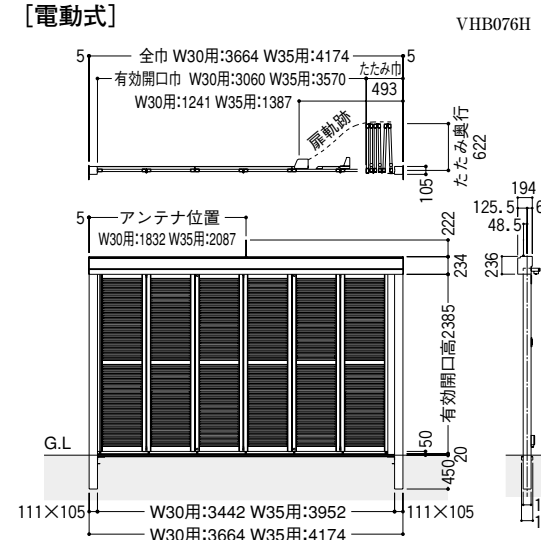
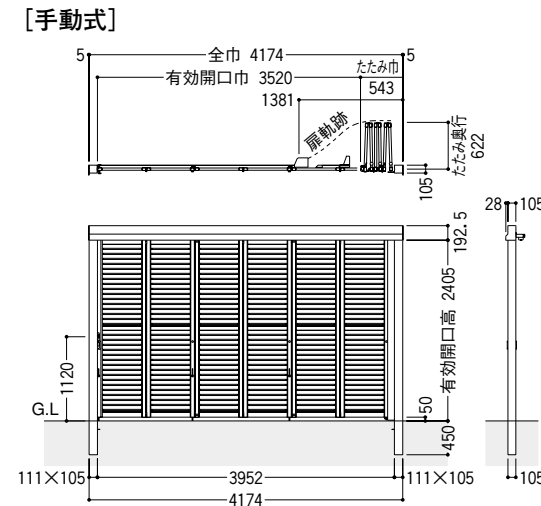
電動式

内側からは3点スイッチ

柱の裏側(家側)に開・停・閉の3点式スイッチがあります。開閉の途中で停止が可能です。



●寸法図 (単位mm) 本図は35SR (片開き・右勝手) VHB011H



●格子寸法

見付×見込(mm)	
格子寸法	17.6×21.5
格子スキ間	15.7
格子ピッチ	33.3



VHB081GM 片開き・右(R)勝手 電動式 35SR (有効開口巾:3570×高:2385) [CBステン]



VHB101GM 両開き・右(R)勝手 電動式 50WR (有効開口巾:5090×高:2385) [CBブラック]

DH型・EH型組合せ価格 ★全品受注生産品

開き形式	本体寸法mm					サイズ呼称	価格	ガイドレール加算額(別売品)		
	全巾	有効開口巾	全高	有効開口高	袖門つき全巾					
片開き	3664	3010	2597.5	2405	-	30SR 右勝手	¥570,900	¥44,500		
	4174	3520	2597.5	2405	-	30SL 左勝手				
	3746	3000	2597.5	2405	-	35SR 右勝手	¥600,600	¥46,700		
	4256	3510	2597.5	2405	-	35SL 左勝手				
親子開き	3746	3000	2597.5	2405	-	30FR 右勝手	¥600,600	¥55,500		
	4256	3510	2597.5	2405	-	30FL 左勝手				
	4256	3510	2597.5	2405	-	35FR 右勝手	¥630,300	¥57,700		
	5370	4500	2597.5	2405	-	35FL 左勝手				
両開き	5370	4500	2597.5	2405	-	45WR 右勝手	¥1,029,600	¥67,000		
	5946	5070	2597.5	2405	-	45WL 左勝手				
	5946	5070	2597.5	2405	-	50WR 右勝手	¥1,067,000	¥69,200		
	5946	5070	2597.5	2405	-	50WL 左勝手				
DH型(手動式)	右側袖門つき	3664	3010	2597.5	2405	5425	30RR 右勝手	¥859,700	¥44,500	
	左側袖門つき	3664	3010	2597.5	2405	5425	30RL 左勝手			
	右側袖門つき	3664	3010	2597.5	2405	5425	30LR 右勝手	¥859,700	¥44,500	
	左側袖門つき	3664	3010	2597.5	2405	5425	30LL 左勝手			
	独立アーチ門	1872	1580	2597.5	2405	-	16R 右勝手	¥288,800	-	
	独立アーチ門	1872	1580	2597.5	2405	-	16L 左勝手			
	EH型(電動式)	片開き	3664	3060	2639	2385	-	30SR 右勝手	¥1,866,100	-
			4174	3570	2639	2385	-	30SL 左勝手		
			3664	3060	2639	2385	-	35SR 右勝手	¥1,898,000	-
			4174	3570	2639	2385	-	35SL 左勝手		
両開き		5370	4520	2639	2385	-	45WR 右勝手	¥2,391,400	-	
		5946	5090	2639	2385	-	45WL 左勝手			
		5946	5090	2639	2385	-	50WR 右勝手	¥2,431,000	-	
		5946	5090	2639	2385	-	50WL 左勝手			

●片開きは外観右勝手はR、左勝手はLです。
 ●親子・両開きタイプは、外観掛け扉右がR(右勝手)、左がL(左勝手)です。
 ●手動式にはガイドレールが別売で取り付けられます。詳しくは規格価格表を参照してください。
 ●袖門つきセットは外観右側袖門つき、もしくは左側袖門つきを選択し、さらにゲートの開き勝手を選択してください。
 ●袖門つき価格は、ゲート+エクジス大型門扉 両開きサイズ0820・NB型錠・戸当り・落し錠セット価格が含まれております。

折戸式門扉 エクジス スクリーンゲートDJ型 [手動式] 受注生産品

CBブラック CBステン
 本体・枠 アルミ形材

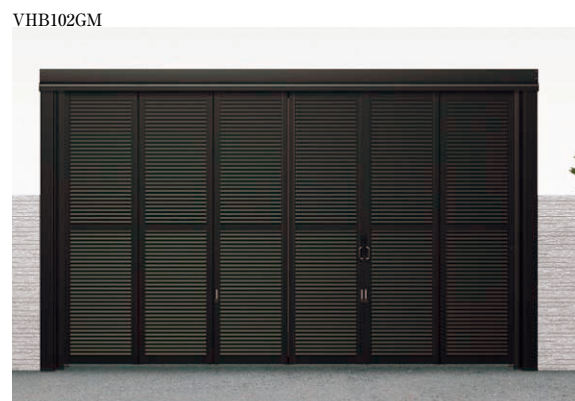
参照ページ	
〈別冊〉規格価格表	[P.568]
納まり図	[P.1134]

コーディネート商品		
門扉	ニューエクジス門扉DJ型	[P.406]
フェンス	ニューエクジスフェンスDJ型	[P.734]
カーポート	ファインポートシリーズ	[P.994]

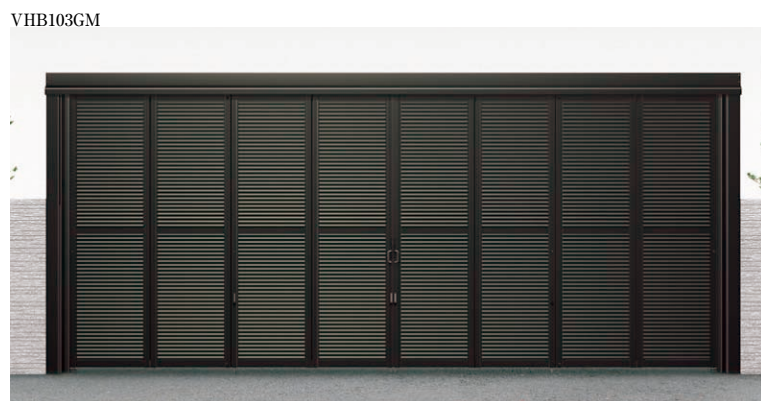
手動式



VHB044GM
 片開き・右(R)勝手 手動式 35SR (有効開口巾:3520×高:2405) [CBステン]



VHB102GM
 親子開き・右(R)勝手 手動式 35FR (有効開口巾:3510×高:2405) [CBブラック]



VHB103GM
 両開き・右(R)勝手 手動式 50WR (有効開口巾:5070×高:2405) [CBブラック]

コーディネート商品



NDC141GD
 ニューエクジスフェンスDJ型 [P.734]



VGJ018GD
 ファインポートR [P.994]



VHB104GM
 左側袖門つき・右(R)勝手 手動式 スクリーンゲート30SR+ニューエクジス大型門扉DJ型 門扉サイズ:0820 両開き [CBブラック]

●写真及び印刷の特性上、実物の色調とは多少異なりますのでご了承ください。

エクジス スクリーンゲートEJ型 [電動式]

電動式

内側からは3点スイッチ

柱の裏側(家側)に開・停・閉の3点式スイッチがあります。開閉の途中でも停止が可能です。

VHB072GM



はなれた所からリモコンでらくらく開閉

〈開〉〈停〉〈閉〉の3点式リモコンで操作ができます。受信距離は約10mです。



●現場状況で受信距離は多少変化します。
 ●自動車の窓ガラス越しでも作動します。

VHB083GM



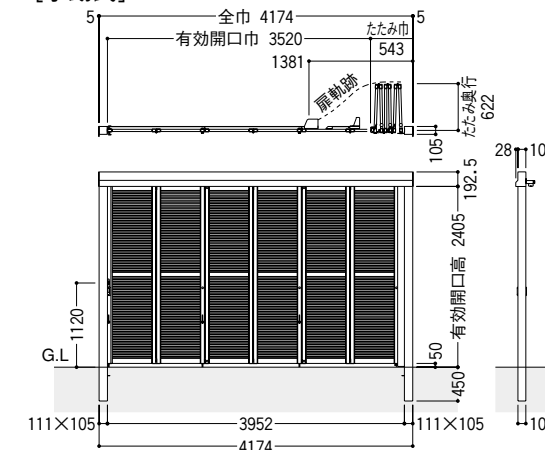
片開き・右(R)勝手 電動式 35SR (有効開口巾:3570×高:2385) [CBステン]

VHB105GM

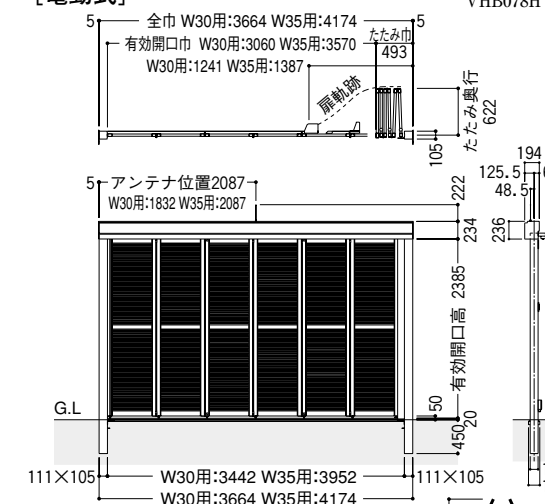


両開き・右(R)勝手 電動式 50WR (有効開口巾:5090×高:2385) [CBブラック]

●寸法図 (単位mm) 本図は35SR (片開き・右勝手) [手動式]



[電動式]



DJ型・EJ型組合せ価格 ★全品受注生産品

開き形式	本体寸法mm					サイズ呼称	価格	ガイドレール加算額(別売品)
	全巾	有効開口巾	全高	有効開口高	袖門つき全巾			
片開き	3664	3010	2597.5	2405	-	30SR 右勝手	¥617,100	¥44,500
						30SL 左勝手		
	4174	3520	2597.5	2405	-	35SR 右勝手	¥660,000	¥46,700
						35SL 左勝手		
親子開き	3746	3000	2597.5	2405	-	30FR 右勝手	¥646,800	¥55,500
						30FL 左勝手		
	4256	3510	2597.5	2405	-	35FR 右勝手	¥689,700	¥57,700
						35FL 左勝手		
両開き	5370	4500	2597.5	2405	-	45WR 右勝手	¥1,100,000	¥67,000
						45WL 左勝手		
	5946	5070	2597.5	2405	-	50WR 右勝手	¥1,155,000	¥69,200
						50WL 左勝手		
右側袖門つき	3664	3010	2597.5	2405	5425	30RR 右勝手	¥917,700	¥44,500
						30RL 左勝手		
	3664	3010	2597.5	2405	5425	30LR 右勝手	¥917,700	¥44,500
						30LL 左勝手		
4174	3520	2597.5	2405	5935	35RR 右勝手	¥960,600	¥46,700	
					35RL 左勝手			
4174	3520	2597.5	2405	5935	35LL 右勝手	¥960,600	¥46,700	
					35LR 左勝手			
独立アーチ門	1872	1580	2597.5	2405	-	16R 右勝手	¥300,600	-
片開き	3664	3060	2639	2385	-	30SR 右勝手	¥1,912,300	-
						30SL 左勝手		
	4174	3570	2639	2385	-	35SR 右勝手	¥1,957,400	-
						35SL 左勝手		
両開き	5370	4520	2639	2385	-	45WR 右勝手	¥2,461,800	-
						45WL 左勝手		
	5946	5090	2639	2385	-	50WR 右勝手	¥2,519,000	-
						50WL 左勝手		

- 片開きは外観右勝手はR、左勝手はLです。
- 親子・両開きタイプは、外観掛け扉右がR(右勝手)、左がL(左勝手)です。
- 手動式にはガイドレールが別売で取り付けられます。詳しくは規格価格表を参照してください。
- 袖門つきセットは外観右側袖門つき、もしくは左側袖門つきを選択し、さらにゲートの開き勝手を選択してください。
- 袖門つき価格は、ゲート+エクジス大型門扉 両開き 0820・NB型錠・戸当り・落し錠セット 価格が含まれております。

●表示価格は部材標準価格で、組立・運搬・取付工事費及び消費税は含まれておりません。
 ●事故、ケガ等を防止するために「使用上、施工上のご注意」をよく読んで、正常な取扱いをしてください。

折戸式門扉 エクジス スクリーンゲートDR型 [手動式] 受注生産品

CB
エクジス
スクリーンゲート
手動式

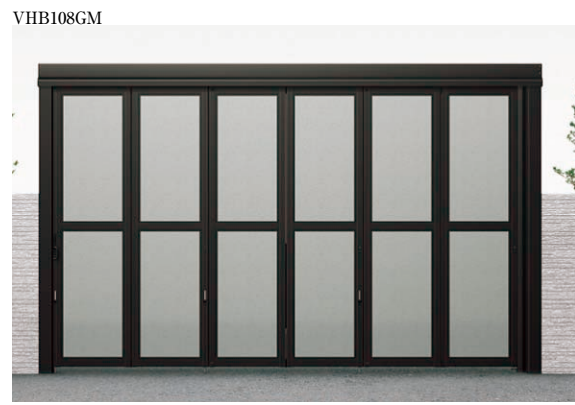
CBブラック CBステン
本体・枠 アルミ形材
パネル FRP板

参照ページ	
〈別冊〉規格価格表	[P.568]
納まり図	[P.1134]

コーディネート商品		
門扉	ニューエクジス門扉DH型	[P.404]
フェンス	ニューエクジスフェンスDR型	[P.734]
カーポート	ファインポートシリーズ	[P.994]



VHB050GM
片開き・右(R)勝手 手動式 35SR (有効開口巾:3520×高:2405) [CBステン]



VHB108GM
片開き・右(R)勝手 手動式 35SR (有効開口巾:3520×高:2405) [CBブラック]



VHB106GM
親子開き・右(R)勝手 手動式 35FR (有効開口巾:3510×高:2405) [CBブラック]

コーディネート商品



NDC053GM
ニューエクジスフェンスDR型 [P.742]



VGJ018GD
ファインポートR [P.994]



VHB107GM
両開き・右(R)勝手 手動式 50WR (有効開口巾:5070×高:2405) [CBブラック]

●写真及び印刷の特性上、実物の色調とは多少異なりますのでご了承ください。

エクジス スクリーンゲートER型 [電動式]

CB
エクジス
スクリーンゲート

電動式

内側からは3点スイッチ

柱の裏側(家側)に開・停・閉の3点式スイッチがあります。開閉の途中で停止が可能です。



はなれた所からリモコンでらくらく開閉

〈開〉〈停〉〈閉〉の3点式リモコンで操作ができます。受信距離は約10mです。

現場状況で受信距離は多少変化します。
●自動車の窓ガラス越しでも作動します。

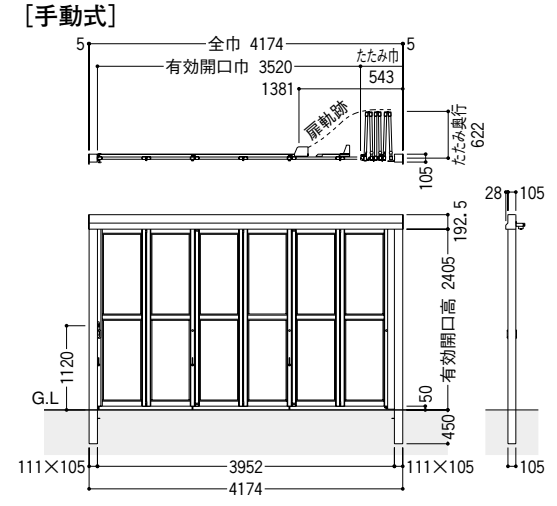


VHB076GM
片開き・右(R)勝手 電動式 35SR (有効開口巾:3570×高:2385) [CBステン]

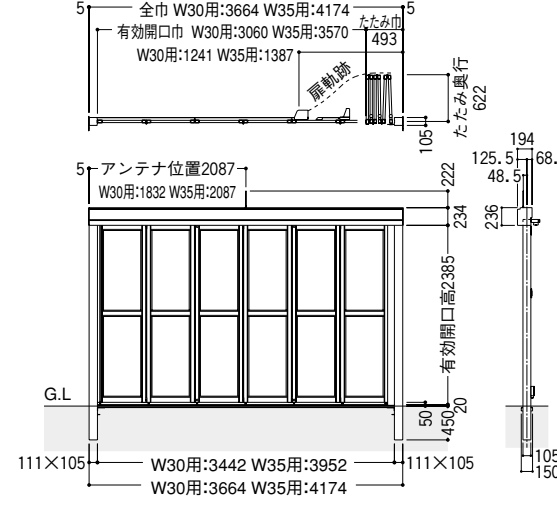


VHB109GM
両開き・右(R)勝手 電動式 50WR (有効開口巾:5090×高:2385) [CBブラック]

●寸法図 (単位mm) 本図は35SR (片開き・右勝手) VHB017H



[電動式] VHB080H



DR型・ER型組合せ価格 ★全品受注生産品

開き形式	本体寸法mm				サイズ呼称	価格	ガイドレール 加算額 (別売品)	
	全巾	有効開口巾	全高	有効開口高				
D R 型 (手動式)	片開き	3664	3010	2597.5	2405	30SR 右勝手 30SL 左勝手	¥617,100	¥44,500
		4174	3520	2597.5	2405	35SR 右勝手 35SL 左勝手	¥660,000	¥46,700
	親子開き	3746	3000	2597.5	2405	30FR 右勝手 30FL 左勝手	¥646,800	¥55,500
		4256	3510	2597.5	2405	35FR 右勝手 35FL 左勝手	¥689,700	¥57,700
両開き	5370	4500	2597.5	2405	45WR 右勝手 45WL 左勝手	¥1,100,000	¥67,000	
	5946	5070	2597.5	2405	50WR 右勝手 50WL 左勝手	¥1,155,000	¥69,200	
E R 型 (電動式)	片開き	3664	3060	2639	2385	30SR 右勝手 30SL 左勝手	¥1,912,300	—
		4174	3570	2639	2385	35SR 右勝手 35SL 左勝手	¥1,957,400	—
	両開き	5370	4520	2639	2385	45WR 右勝手 45WL 左勝手	¥2,461,800	—
		5946	5090	2639	2385	50WR 右勝手 50WL 左勝手	¥2,519,000	—

●片開きは外観右勝手はR、左勝手はLです。
●親子・両開きタイプは、外観掛け扉右がR(右勝手)、左がL(左勝手)です。
●手動式にはガイドレールが別売で取り付けられます。詳しくは規格価格表を参照してください。

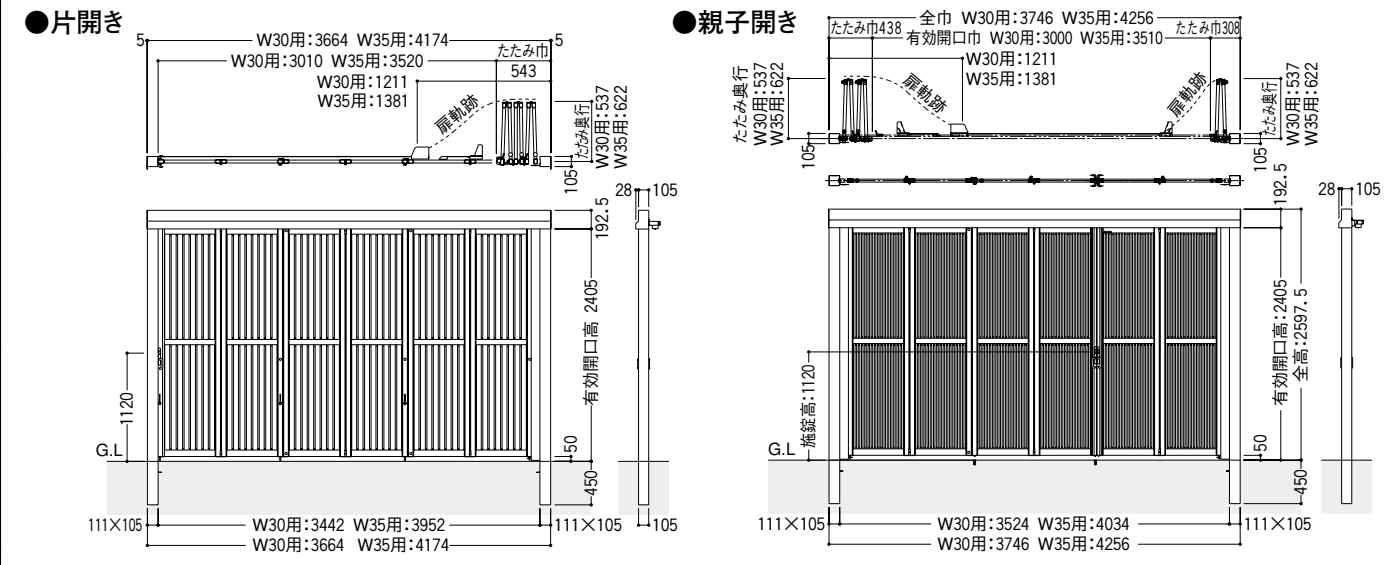
ご案内

●表示価格は部材標準価格で、組立・運搬・取付工事費及び消費税は含まれておりません。
●事故、ケガ等を防止するために「使用上、施工上のご注意」をよく読んで、正常な取扱いをしてください。

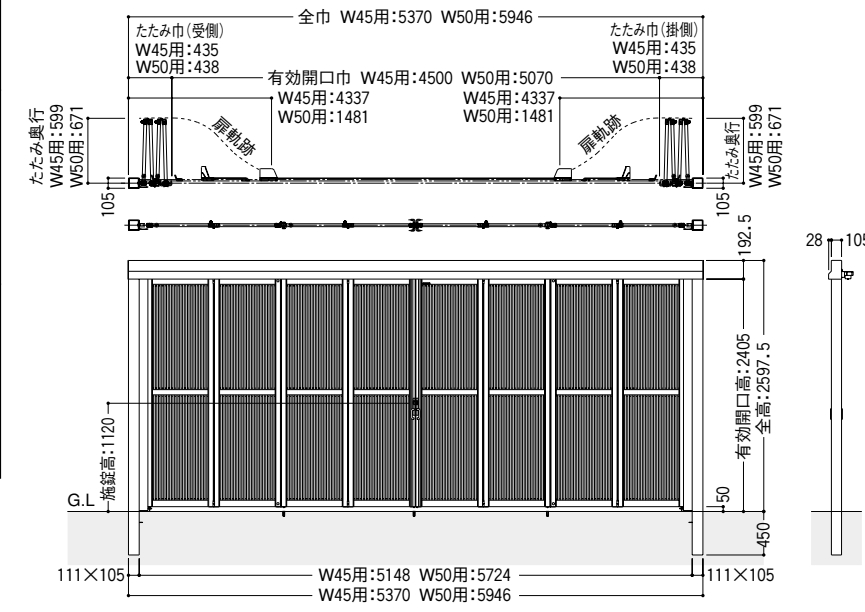
エクジス スクリーンゲートDシリーズ 寸法単位mm

エクジス スクリーンゲートEシリーズ

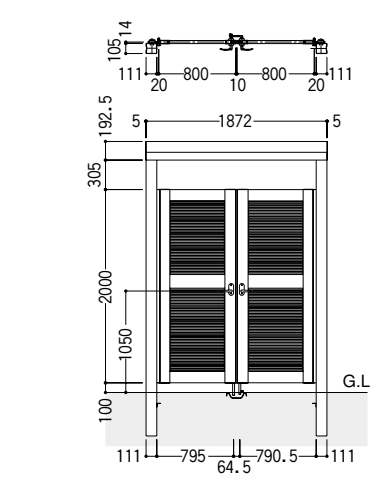
■手動式納まり



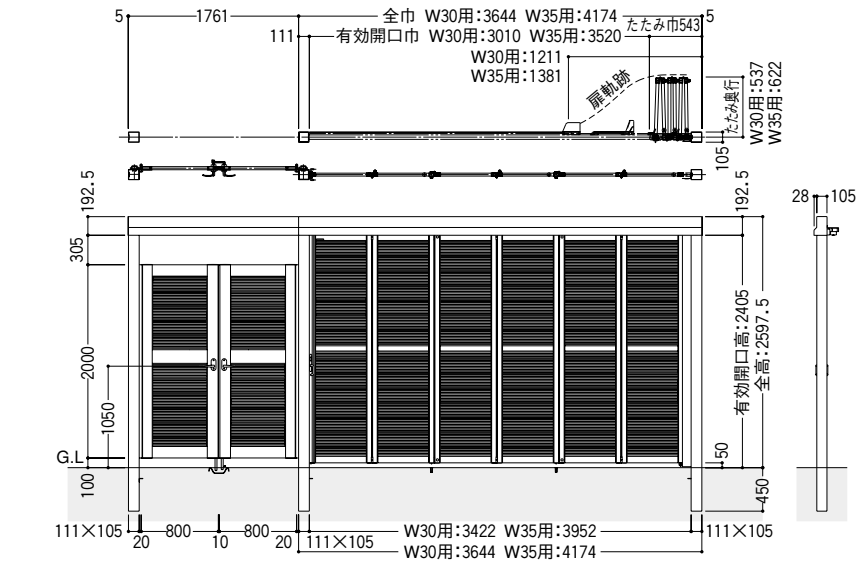
●ワイドタイプ(両開き)



●独立アーチ門



●門袖つきタイプ



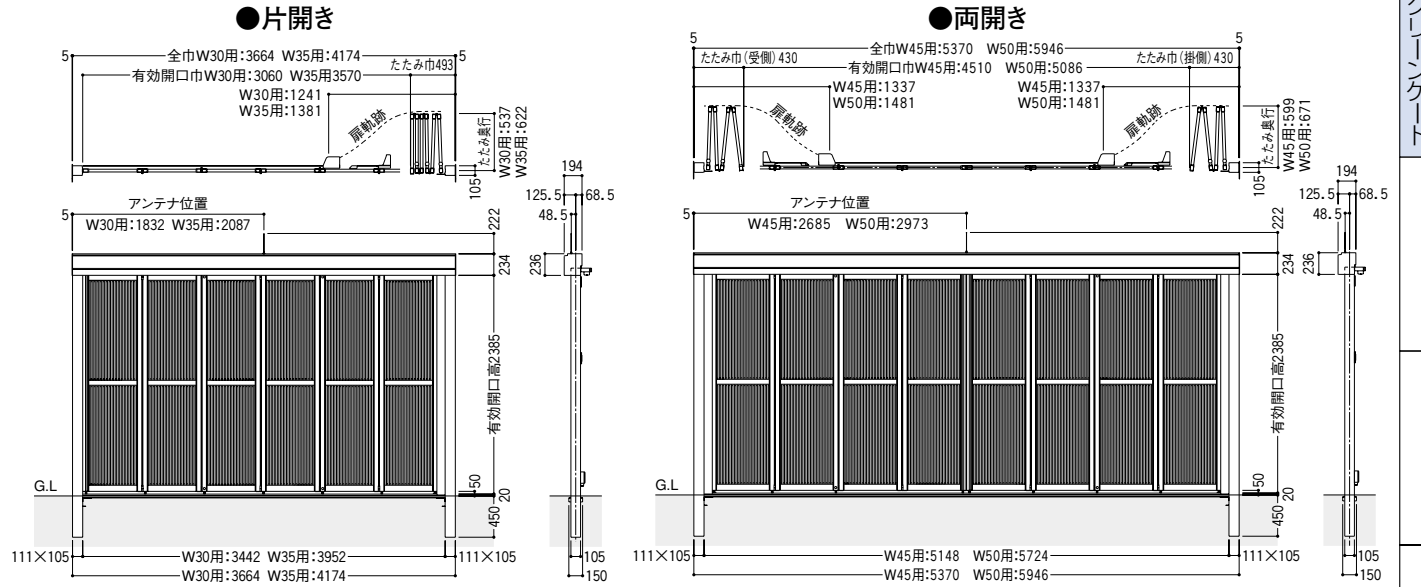
ご案内

- 取付けは、梱包内の取付説明書に従って、正常な組立・施工をしてください。
- 照明など市販品取付けの時も同様にしてください。結線BOXまでの電線管理施設配管など電気工事様とお打ち合わせの上、工事にかかってください。

■電動式納まり

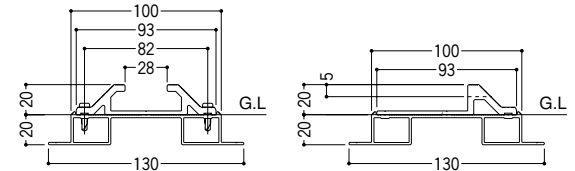
ご案内

●結線BOXまでの電線管の埋設配線が必要ですので、電気工事店様とお打ち合わせのうえ、工事にかかってください。



●レールの埋込み

- レールは仕上げモルタル面より、必ず図のように出してください。
- レール内の水抜きのため、レール端に排水溝を設けてください。



仕様

開閉速度	高速時 約18cm/秒 低速時 約11cm/秒
電源	AC100V ±10% 50/60Hz
消費電力	200W以下
電力	停止時 25W以下
絶縁抵抗	DC500V 10MΩ以上
駆動方式	55W DCブラシレスモーター 歯付ベルト駆動